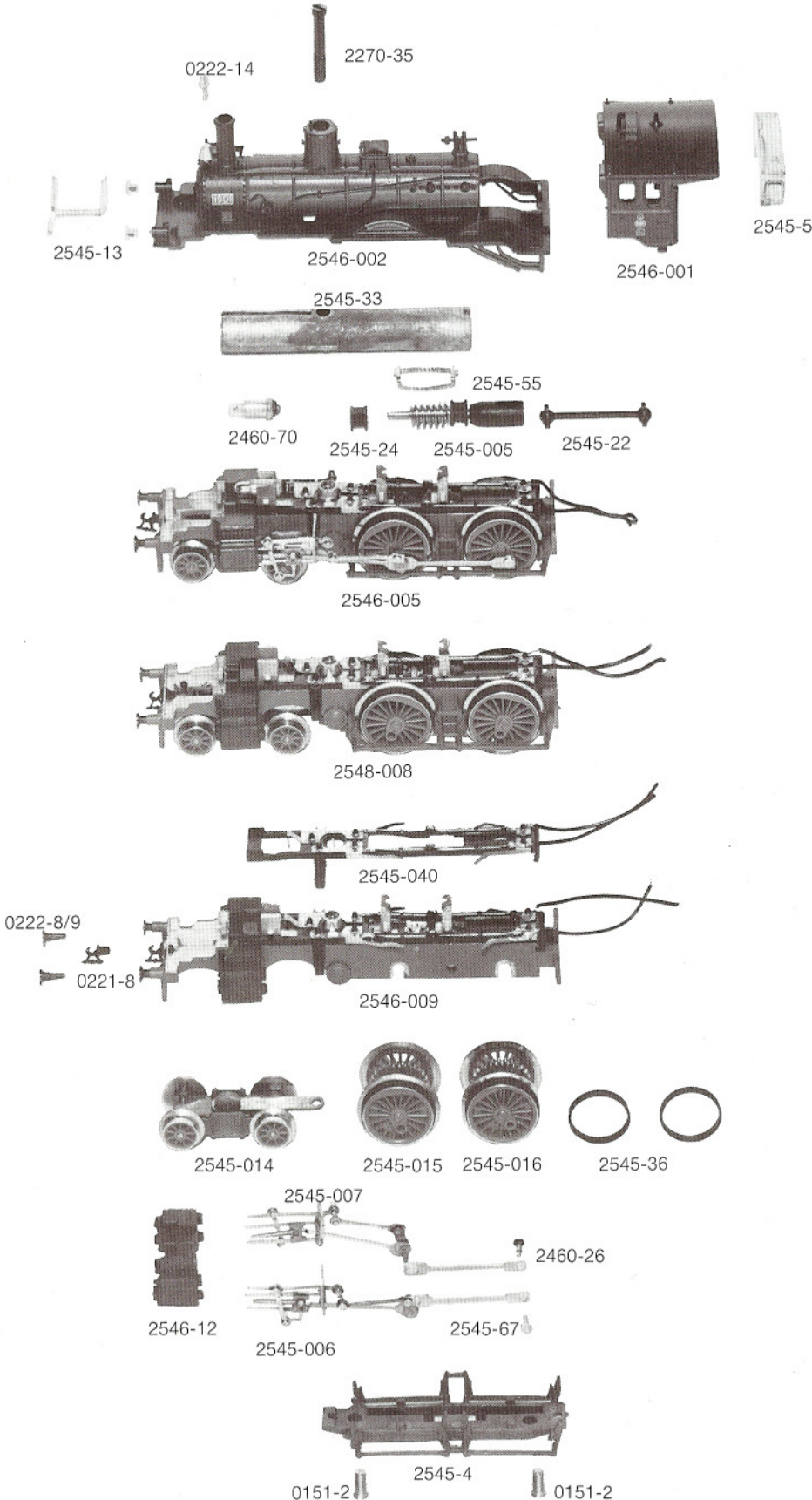


pr. P4²

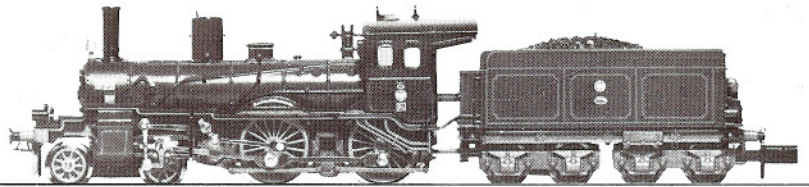
2546

ARNOLD-N®

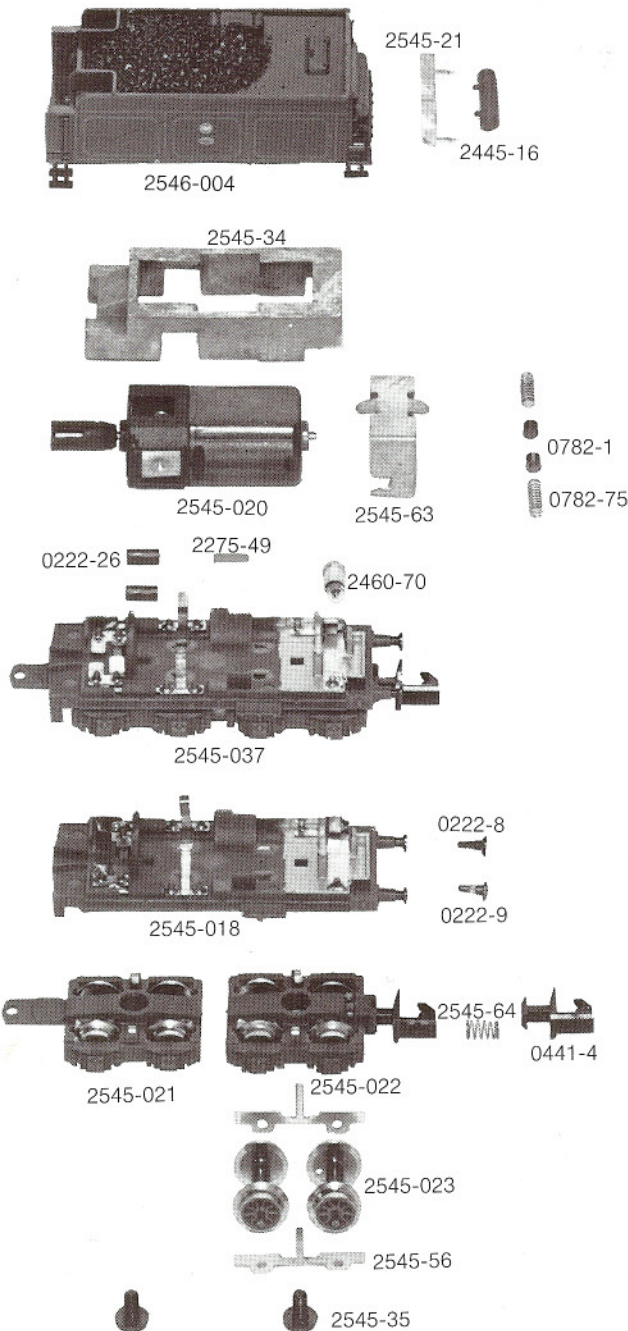


Order Nr.

0222-14	Glocke
2270-35	Schraube
2545-13	Lichtverteiler
2546-002	Kessel kpl.
2546-001	Führerhaus kpl.
2545-5	Fenstereinsatz
2545-33	Gewicht
2460-70	Glühbirne
2545-55	Getriebewellen-Klemme
2545-24	Wellenlager
2545-005	Getriebewelle
2545-22	Gelenkwelle
2546-005	Fahrwerk kpl. mit Radsätzen und Steuerung
2546-008	Fahrwerk mit Radsätzen und Stromabnehmer
2545-040	Stromabnehmer
0222-8/9	Puffer (Satz)
0221-8	Kupplungshaken
2546-009	Rahmen mit Stromabnehmer
2545-014	Vorläufer
2545-015	Radsatz A
2545-016	Radsatz B
2545-36	Haftreifen
2545-12	Zylinder
2545-007	Steuerung kpl. rechts
2545-006	Steuerung kpl. links
2545-67	Kuppelstangen (Paar)
2460-26	Bolzen
2545-4	Achshalter
0151-2	Linsensenkschraube



Order Nr.



2546-004	Tendergehäuse kpl.
2545-21	Lichtverteiler
2545-16	Luftkessel
2545-34	Gewicht
2545-020	Motor kpl.
2545-63	Motorhalter
0782-1	Kohlebürsten (Paar)
0782-75	Andruckfedern
0222-26	Rohrkerne (Paar)
2275-49	Kondensator
2460-70	Glühbirne
2545-037	Boden kpl. mit Drehgestellen
2545-018	Boden
0222-8/9	Puffer (Satz)
2545-021	Drehgestell vorn
2545-022	Drehgestell hinten
0441-4	Kupplung
2545-64	Kupplungsfeder
2545-023	Radsatz
2545-56	Achslagerbleche (Paar)
2545-35	Zylinderkopfschraube