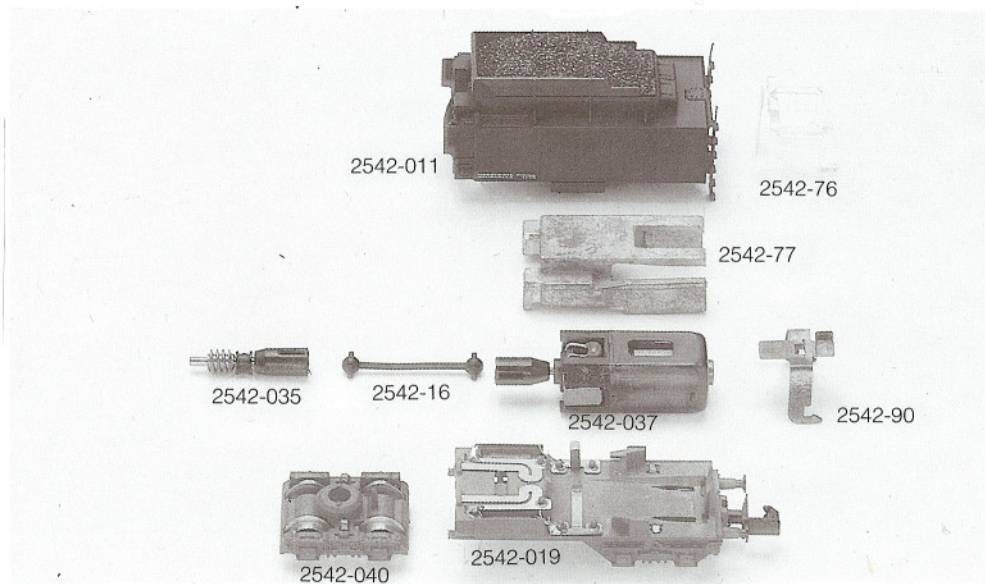
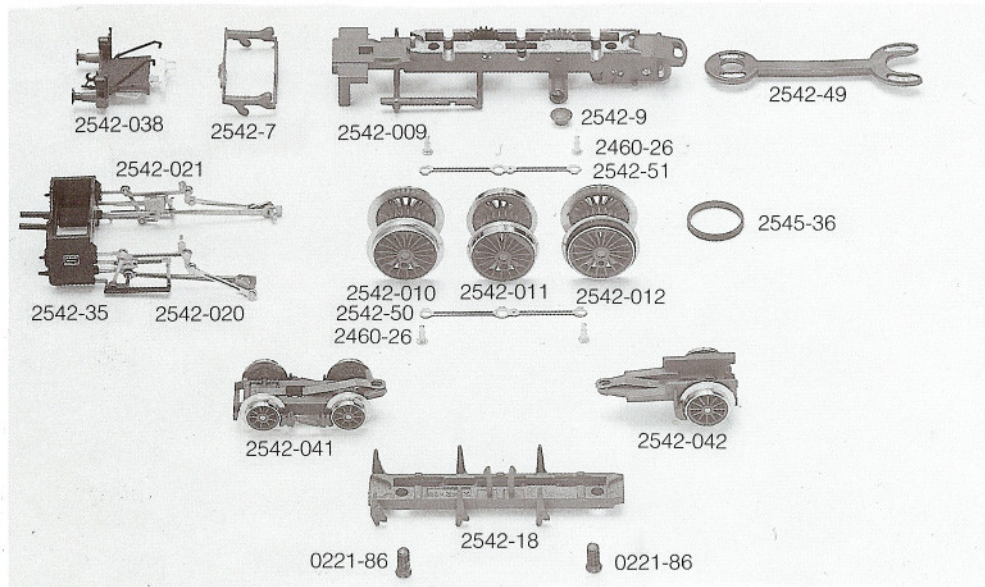
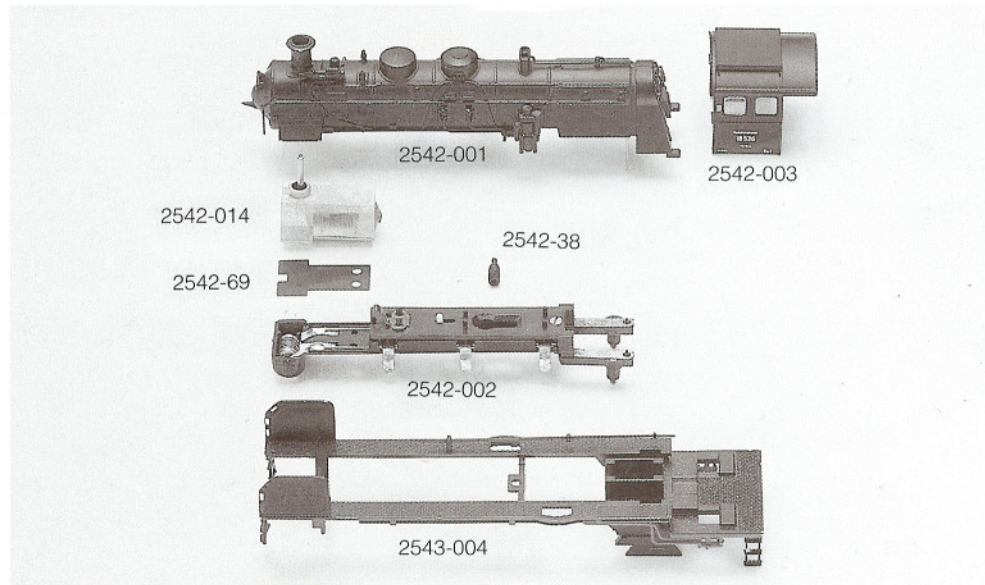


18505

2542

ARNOLD



Order Nr.

2542-001	Kessel
2542-003	Führerhaus
2542-014	Rauchgenerator
2542-69	Tankisolator
2542-38	Haltestift
2542-002	Isolierplatte mit Stromabnehmern
2543-004	Umlauf mit Windleitblechen
<i>2542-93</i>	<i>Hakenkupplung vorne</i>
2542-038	Pufferbohle
2542-7	Steuerungsträger
2542-009	Rahmen
2542-9	Vorwärmerdeckel
2542-49	Deichsel
2542-35	Dampfzylinder
2542-021	Steuerung rechts komplett
2542-020	Steuerung links komplett
2460-26	Bolzen
2542-51	Kuppelstange rechts
2542-010	Radsatz A
2542-011	Radsatz B
2542-012	Radsatz C mit Haftreifen
2545-36	Haftreifen
2542-50	Kuppelstange links
2542-041	Vorläufer kpl.
2542-042	Nachläufer kpl.
2542-18	Achshalter
0221-86	Linsensenkschraube
2542-011	Tendergehäuse kpl.
2542-76	Lichtverteiler
2542-77	Ballastgewicht
2542-035	Getriebewelle
2542-16	Gelenkwelle
2542-037	Motor kpl.

0101-26	Kohlebürsten
2215-75	Druckfedern
2542-90	Motorhalter
2542-040	Tenderdrehgestell kpl.
2542-019	Tenderrahmen kpl.

0441-4	Kupplung
2022-80	Kupplungsfeder kurz

*2280-23 Schneckenrad**2545-023 Tenderrollen**2275-213 Regenercenter u. Ritz**2275-71 Birne im Tender**7361-54 Kohleaufsatz**2542-73 Kohleaufsatz*