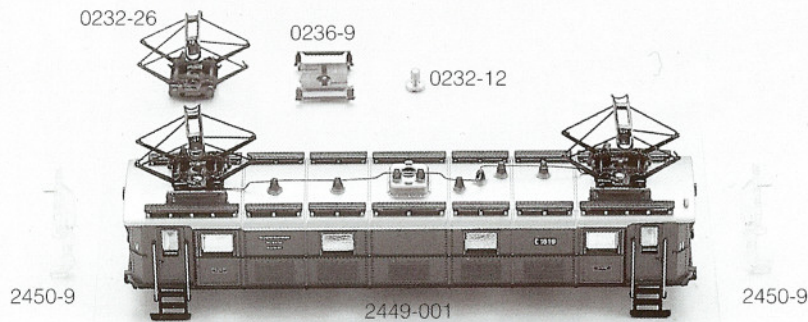


ARNOLD

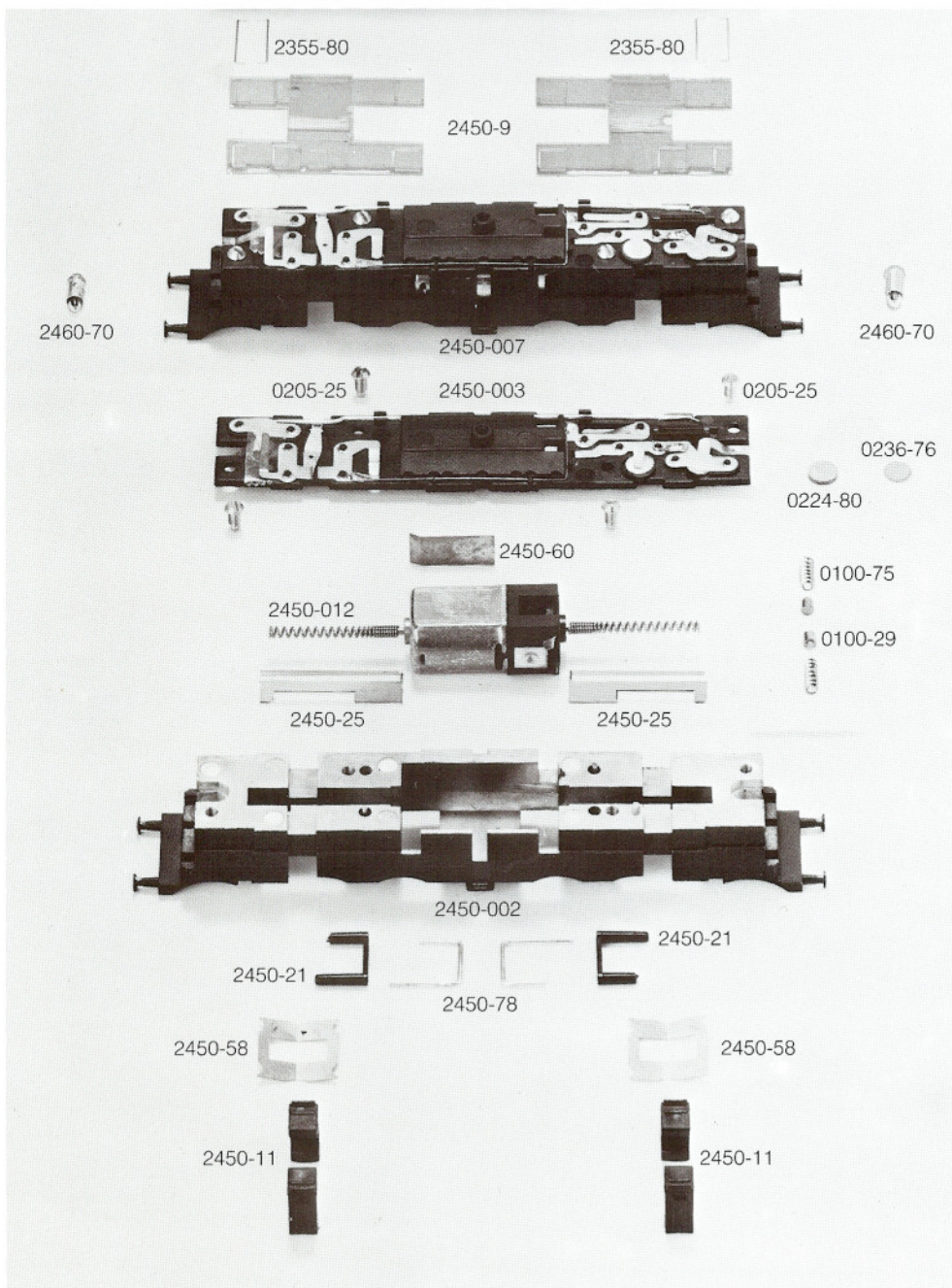
E 1619 DRG

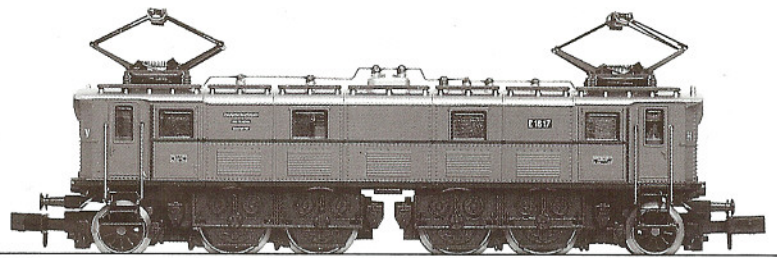
2449



Order Nr.

0232-26	Oberleitungsbügel
0236-9	Dachisolator
0232-12	Schraube
2449-001	Gehäuse kpl.
0151-2	Schraube
2355-80	Griffstangen
2450-9	Fenster und Lichtverteiler (4 Teile)
2450-007	Rahmen kpl. mit Motor und Schaltplatte
2460-70	Glühbirne
2450-003	Schaltplatte kpl.
0205-25	Schraube
0224-80	Scheibenkondensator
0236-76	Selensperrzelle
2450-60	Motorfeder
2450-012	Motor kpl.
2450-25	Spiralführung
0100-29	Kohlebürsten
0100-75	Druckfedern
2450-002	Rahmen
2450-78	Kontaktdrähte
2450-21	Isolierbügel
2450-58	Drehgestellfeder
2450-11	Drehgestellhalter



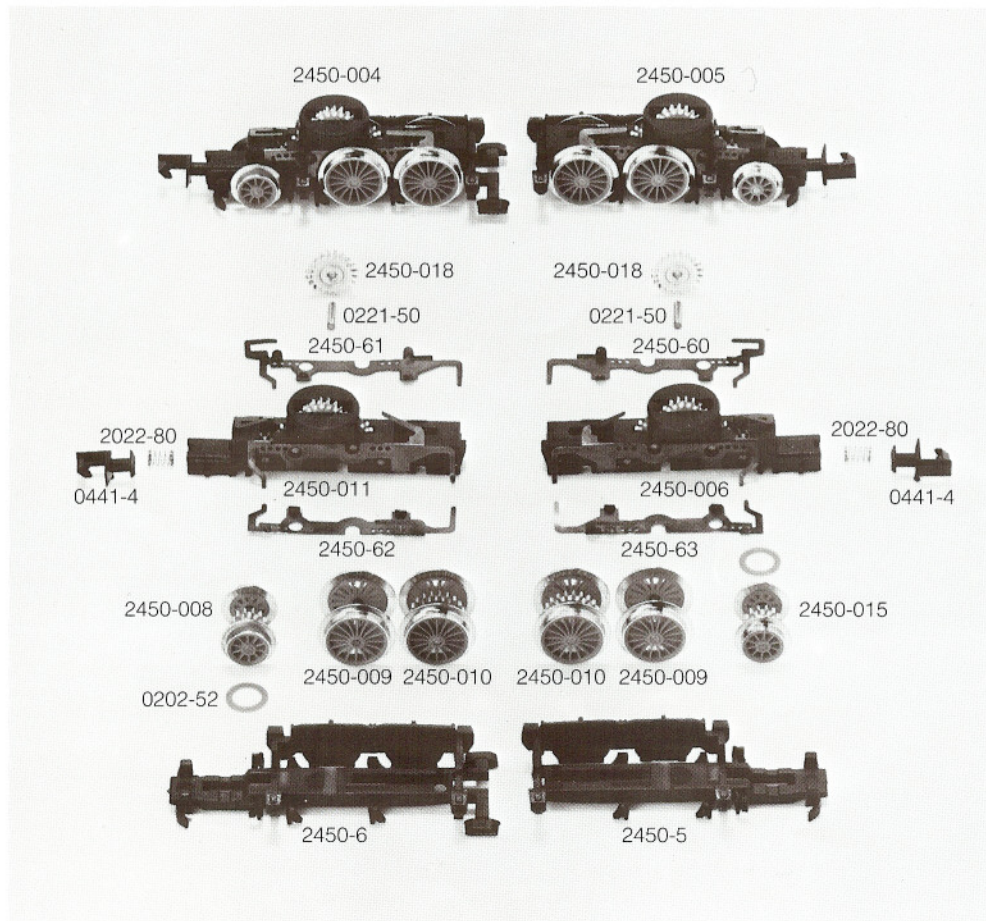


ARNOLD

E 1619 DRG

2449

Order Nr.



- 2450-004 Drehgestell 1 kpl.
- 2450-005 Drehgestell 2 kpl.
- 2450-018 Schneckenrad
- 0221-50 Achse
- 2450-60 Stromabnehmer links
- 2450-61 Stromabnehmer rechts
- 2450-62 Stromabnehmer links
- 2450-63 Stromabnehmer rechts
- 0441-4 Kupplung
- 2022-80 Kupplungsfeder
- 2450-011 Drehgestellblock 1 mit Stromabnehmern
- 2450-006 Drehgestellblock 2 mit Stromabnehmern
- 2450-008 Vorlauf-Radsatz mit Haftreifen
- 2450-009 Radsatz A
- 2450-010 Radsatz B
- 2450-010 Radsatz C
- 2450-009 Radsatz D
- 2450-015 Nachlauf-Radsatz mit Haftreifen
- 0202-52 Haftreifen
- 2450-6 Drehgestellblende 1
- 2450-5 Drehgestellblende 2