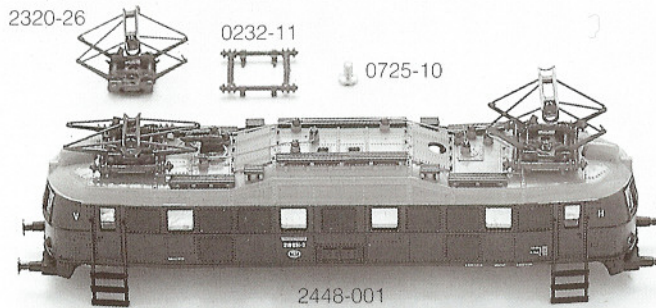


ARNOLD

218031 DR

2448

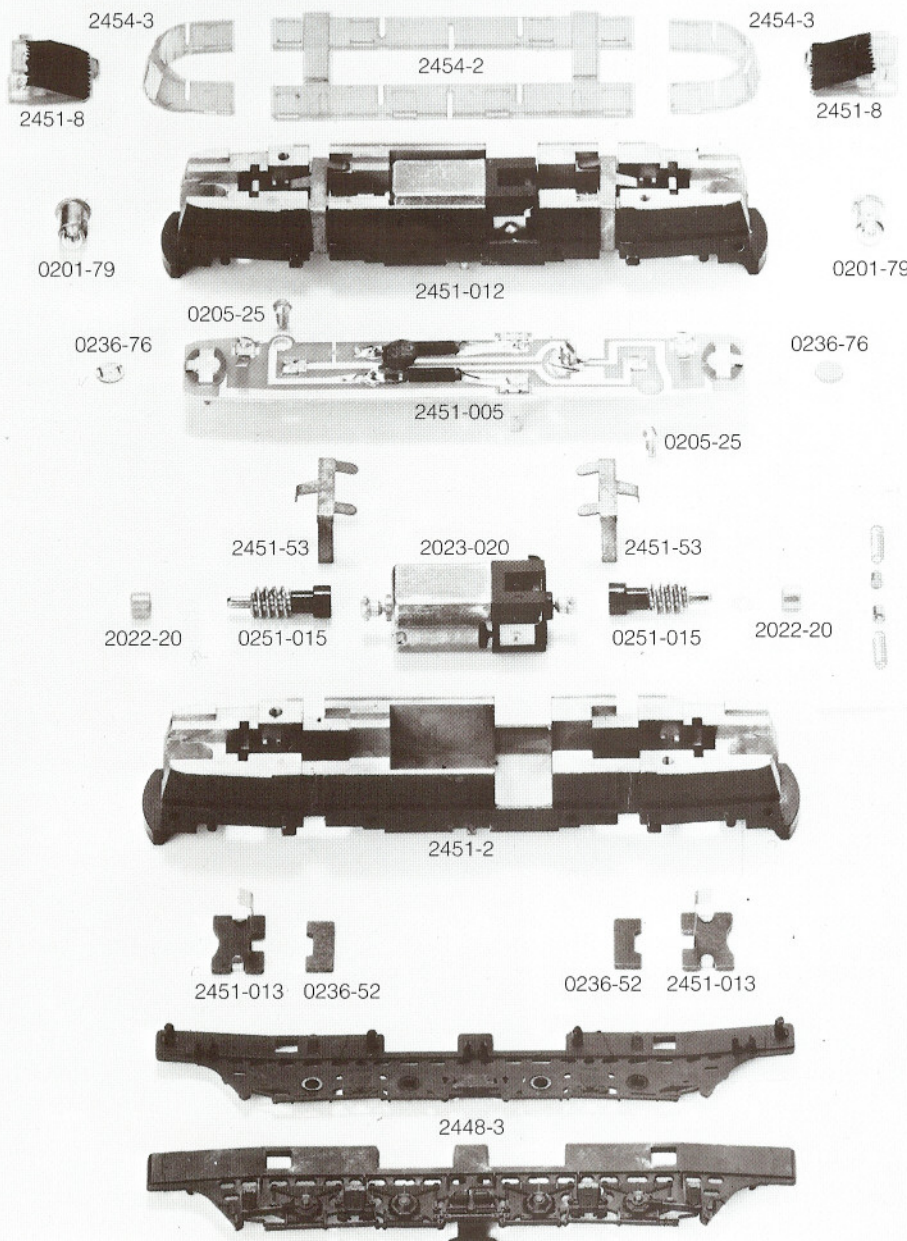
Order Nr.




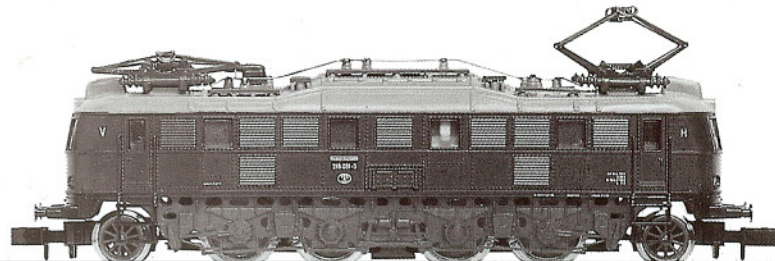
2320-26	Pantograph
0232-11	Dachisolator
0725-10	Schraube
2448-001	Gehäuse kpl. mit Pantographen, Fenstern, Lichtverteilern



2212-26	Puffer gewölbt
2212-27	Puffer flach



2454-2	Fenstereinsatz
2454-3	Stirnfenster
2451-8	Lichtverteiler
2451-012	Rahmen kpl. mit Motor
0201-79	Glühbirne
2451-005	Leiterplatte kpl.
0205-25	Schraube
0236-76	Selensperrzelle
2451-53	Drehgestellhalter
2023-020	Motor kpl.
 0100-29	Kohlebürsten
 0100-75	Druckfedern
0251-015	Getriebewelle
2022-20	Zylinderlager
2451-2	Rahmen
2451-013	Drehgestellaufgabe
0236-52	Haltesteg
2448-3	Fahrwerkblende rot

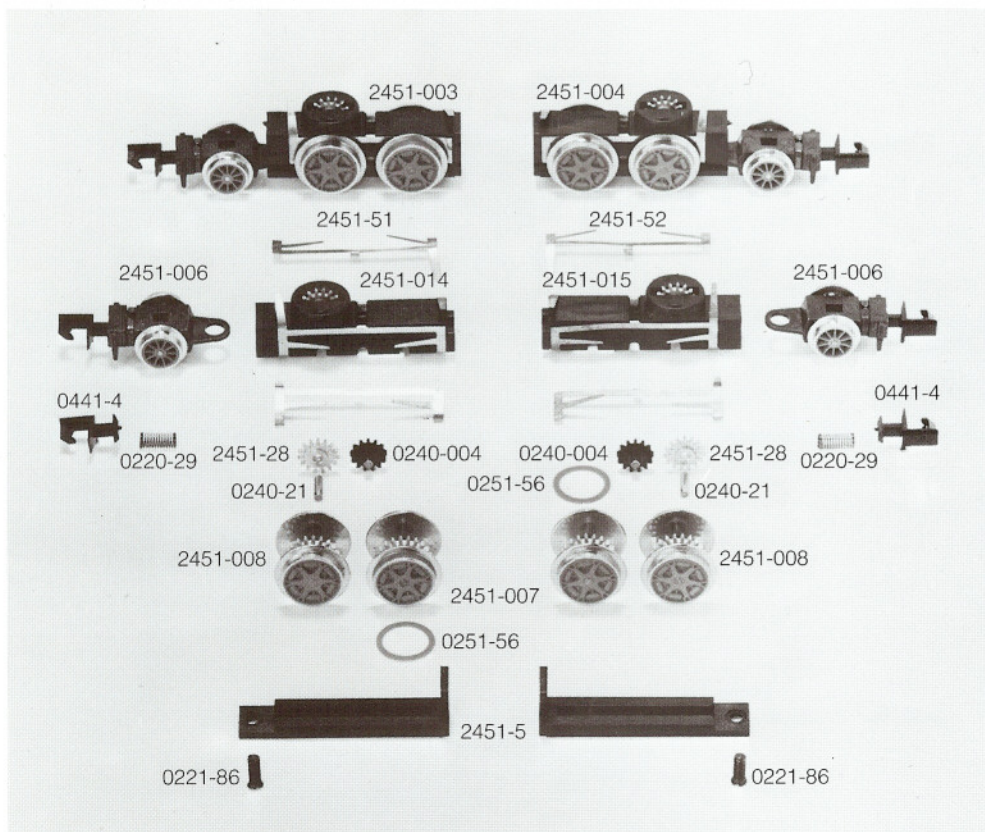


ARNOLD

218031-DR

2448

Order Nr.



2451-003	Drehgestell 1 kpl.
2451-004	Drehgestell 2 kpl.
2451-006	Vorläufer kpl.
2451-014	Drehgestellblock 1 mit Stromabnehmern
2451-015	Drehgestellblock 2 mit Stromabnehmern
2451-51	Stromabnehmerpaar 1
2451-52	Stromabnehmerpaar 2
	
0441-4	Kupplung
0220-29	Kupplungsfeder
2451-28	Zahnrad
0240-21	Achse
0240-004	Zwischenrad mit Achse
2451-008	Radsatz A
2451-007	Radsatz B mit Haftreifen
0251-56	Haftreifen
2451-5	Achshalter
0221-86	Schraube