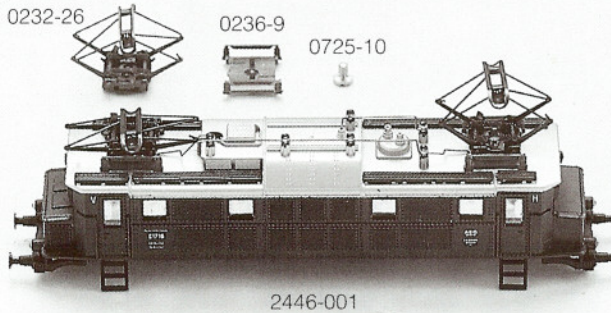


ARNOLD

E 1716 DRG

2446

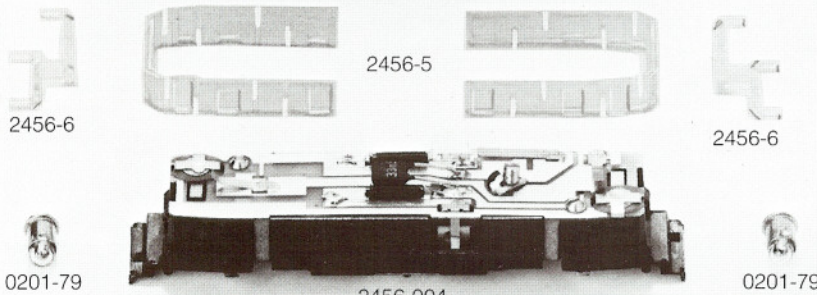


Order Nr.

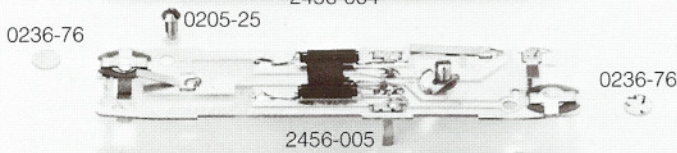
- 0232-26 Pantograph
- 0236-9 Dachisolator
- 0725-10 Schraube
- 2446-001 Gehäuse kpl. mit Pantographen, Fenstern, Lichtverteilern



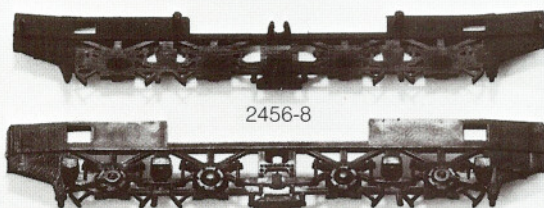
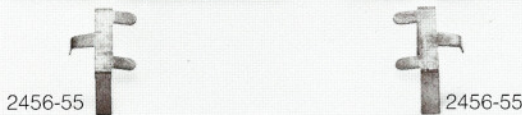
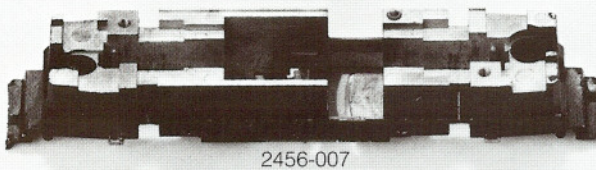
- 2212-26 Puffer gewölbt/rechts
- 2212-27 Puffer flach/links
- 2456-5 Satz Fenster
- 2456-6 Satz Lichtverteiler
- 2456-004 Rahmen kpl. mit Motor, Leiterplatte

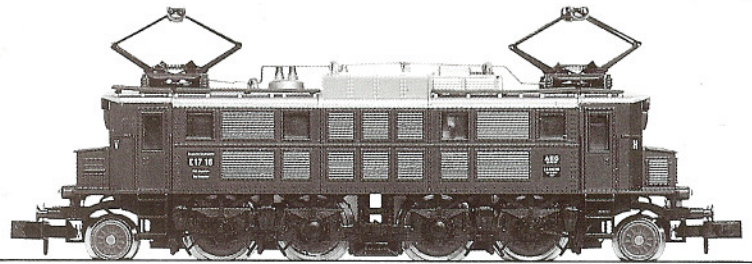


- 0201-79 Glühbirne
- 2456-005 Leiterplatte kpl.
- 0205-25 Schraube
- 0236-76 Selensperrzelle
- 2022-30 Zylinderlager
- 2456-015 Getriebewelle
- 2456-006 Motor kpl.



- 0100-29 Kohlebürsten
- 0100-75 Druckfedern
- 2456-007 Rahmen
- 2456-55 Drehgestellhalter
- 2456-8 Fahrwerkblende



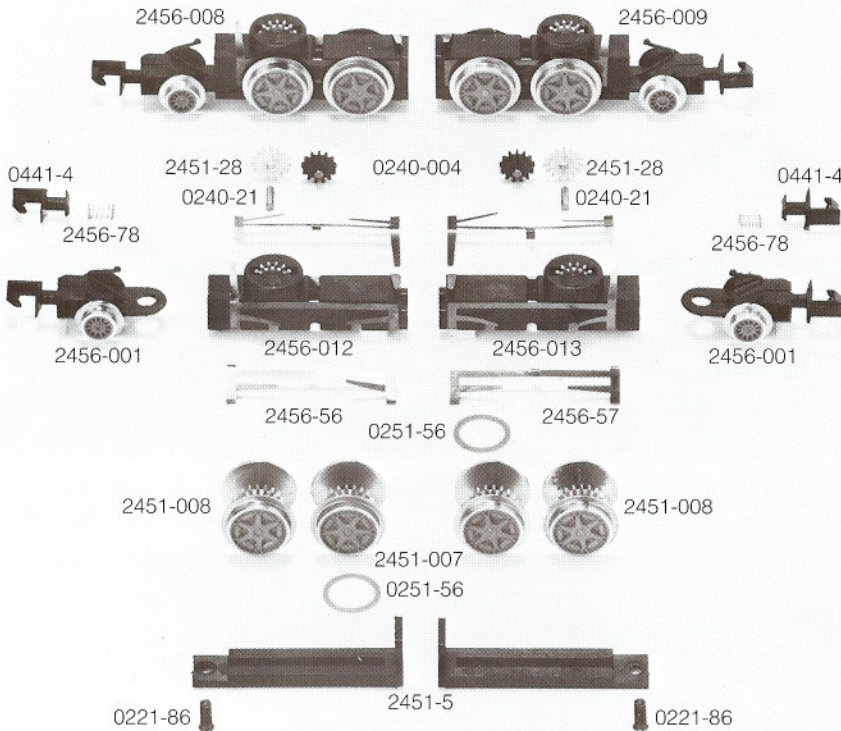


ARNOLD

E 1716 DRG

2446

Order Nr.



2456-008	Drehgestell 1 kpl.
2456-009	Drehgestell 2 kpl.
0441-4	Kupplung
2456-78	Kupplungsfeder
2451-28	Zahnrad
0240-21	Achse
0240-004	Zwischenrad mit Achse
2456-001	Vorläufer kpl.
2456-012	Drehgestellblock 1 mit Stromabnehmern
2456-013	Drehgestellblock 2 mit Stromabnehmern
2456-56	Stromabnehmerpaar 1
2456-57	Stromabnehmerpaar 2
2451-008	Radsatz A
2451-007	Radsatz B mit Haftreifen
0251-56	Haftreifen
2451-5	Achshalter
0221-86	Schraube