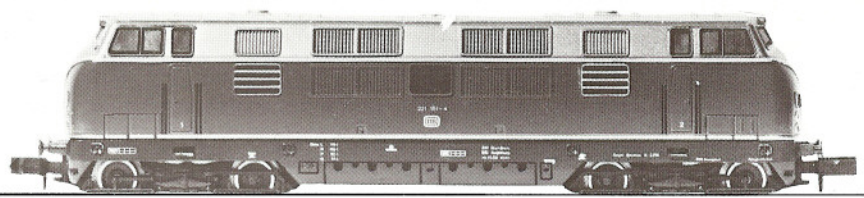


2282

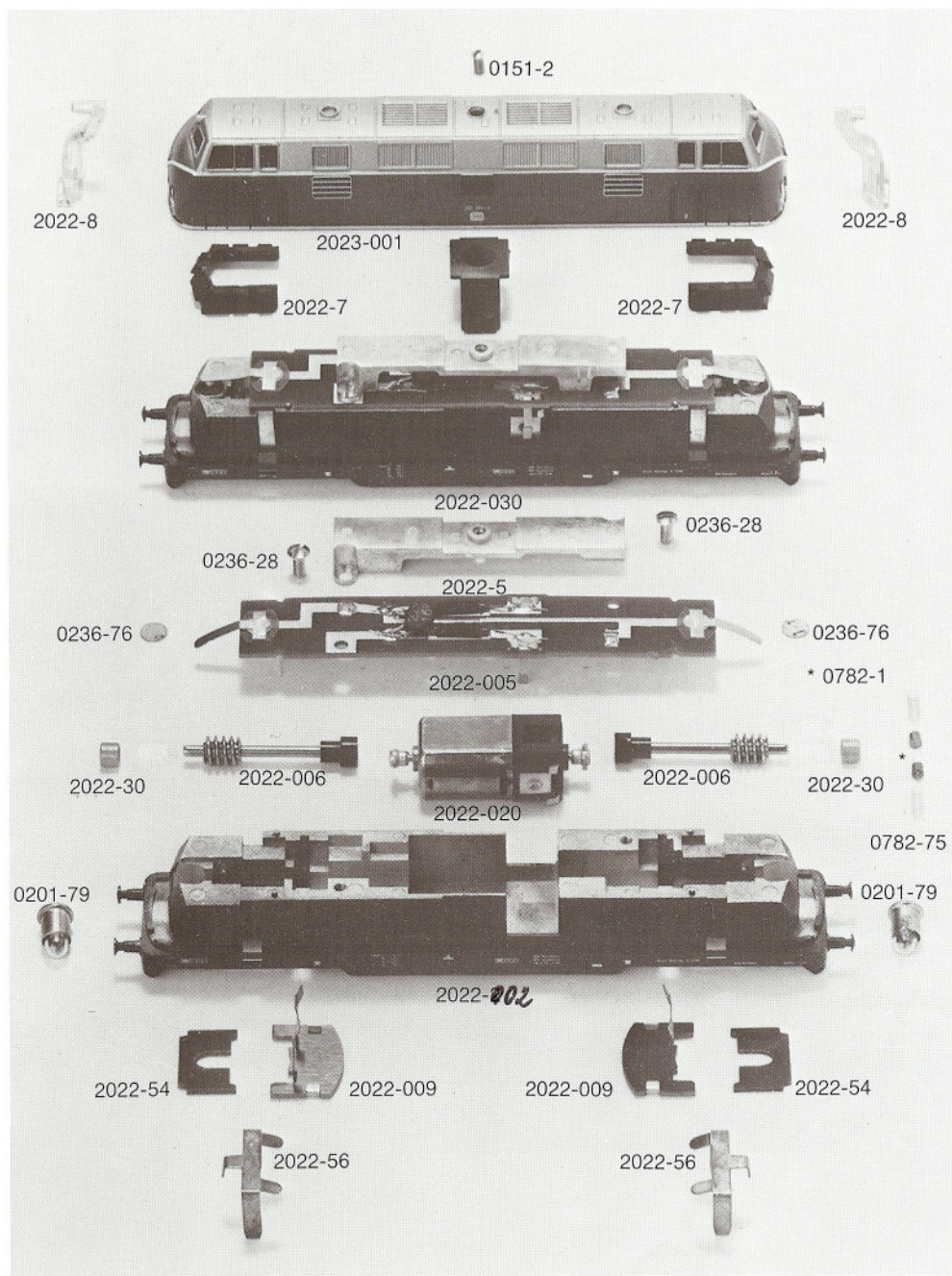


ARNOLD-N®

BR 221

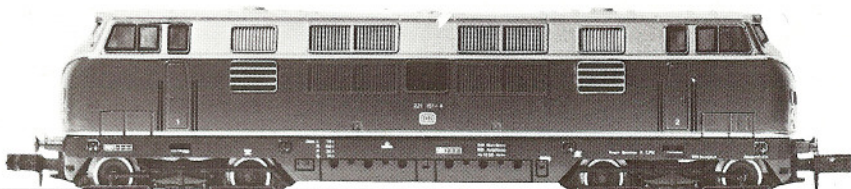
2023

Order Nr.



- 0151-2    Linsensensschraube
- 2023-001    Gehäuse kpl. mit Fenstern und Lichtverteilern
- 2022-7    Satz Fenster und Haltebügel
- 2022-8    Satz Lichtverteiler
- 2022-030    Fahrrahmen kpl. mit Motor und Leiterplatte
- 2022-5    Gewicht
- 0236-28    Linsensensschraube
- 2022-005    Leiterplatte kpl.
- 0236-76    Selensperrzelle
- 2022-020    Motor kpl.
- 2022-006    Getriebewelle
- 2022-30    Zylinderlager
- 0782-1    Kohlebürsten (2 St.)
- 0782-75    Druckfedern (2 St.)
- 2022-002    Fahrrahmen
- 0201-79    Glühbirne
- 2022-54    Haltesteg
- 2022-009    Drehgestellauflage
- 2022-56    Drehgestellhalter

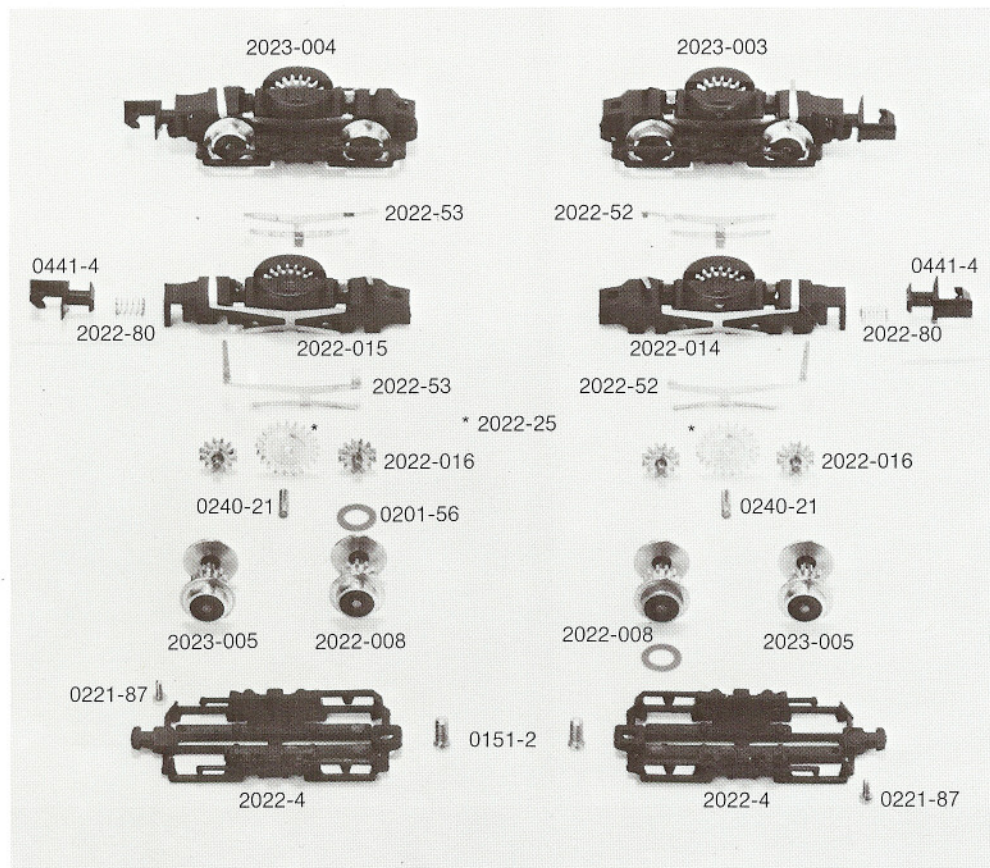



**ARNOLD-N**®

BR 221

2023

Order Nr.



2023-004	Drehgestell 1 kpl.
2023-003	Drehgestell 2 kpl.
2022-15	Drehgestellblock 1 mit Stromabnehmern
2022-14	Drehgestellblock 2 mit Stromabnehmern
2022-53	Stromabnehmerpaar 1
2022-52	Stromabnehmerpaar 2
0441-4	Kupplung
2022-80	Kupplungsfeder
2022-25	Schneckenrad
0240-21	Achse
2022-016	Zwischenrad mit Achse
2023-005	Radsatz A
2022-008	Radsatz B mit Haftreifen
0201-56	Haftreifen (2 St.)
2022-4	Drehgestellblende
0221-87	Schraube
0151-2	Linsensensschraube