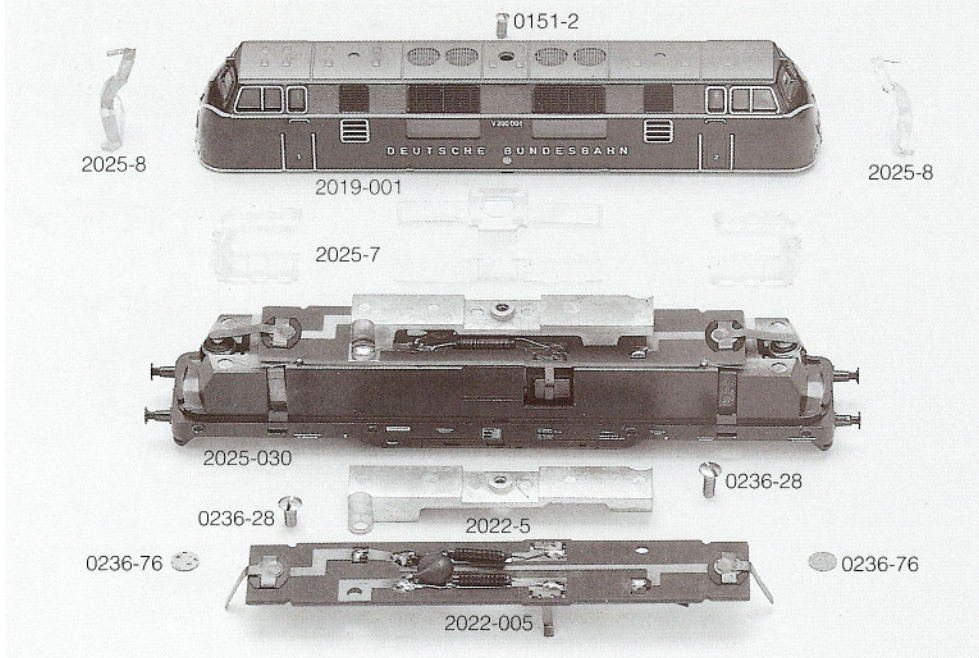
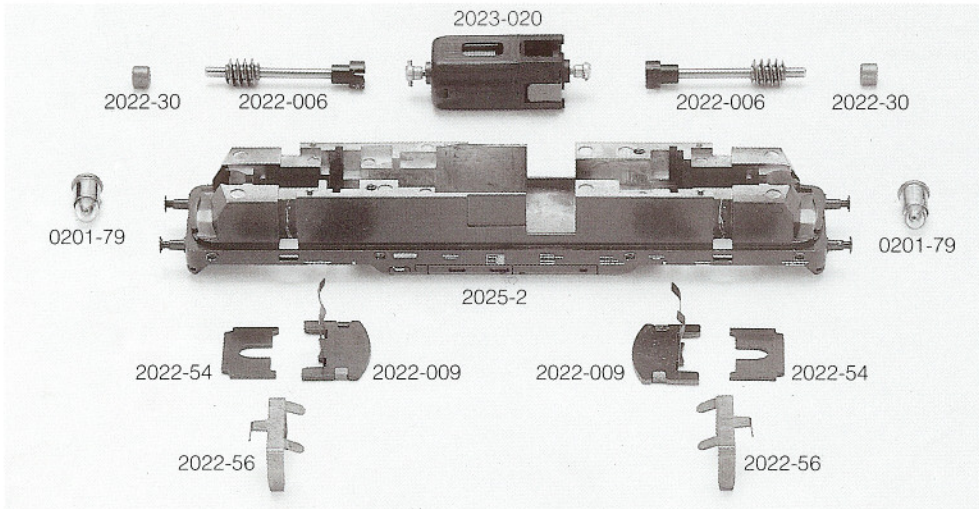




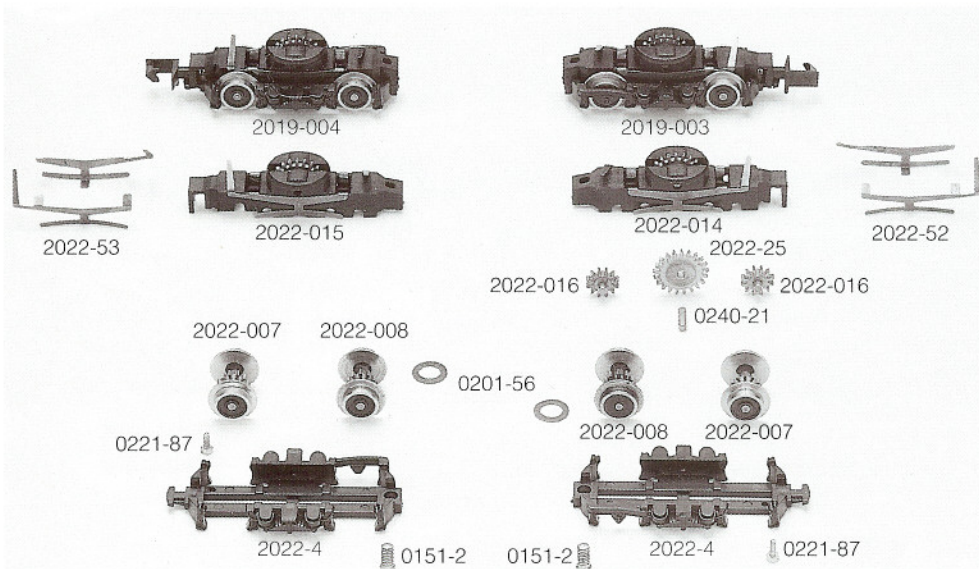
Order Nr.



- 0151-2 Linsensensschraube
- 2019-001 Gehäuse kpl.
- 2025-8 Satz Lichtverteiler
- 2025-7 Satz Fenster
- 2025-030 Fahrrahmen kpl. mit Motor und Leiterplatte
- 2022-5 Gewicht
- 0236-28 Linsensensschraube
- 0236-76 Selensperrzelle
- 2022-005 Leiterplatte kpl.



- 2023-020 Motor kpl.
- 0100-29 Kohlebürsten
- 0100-75 Druckfedern
- 2022-30 Zylinderlager
- 2022-006 Getriebewelle
- 0201-79 Glühbirne
- 2025-2 Fahrrahmen
- 2022-54 Haltesteg
- 2022-009 Drehgestellauflage
- 2022-56 Drehgestellhalter



- 2019-004 Drehgestell 1 kpl. mit Simplex-Kupplung
- 2019-003 Drehgestell 2 kpl. mit Simplex-Kupplung
- 2022-015 Drehgestellblock 1 mit Stromabnehmern
- 2022-014 Drehgestellblock 2 mit Stromabnehmern
- 2022-53 Stromabnehmerpaar 1
- 2022-52 Stromabnehmerpaar 2
- 2022-77 Simplex-Feder
- 2022-25 Schneckenrad
- 0240-21 Achse
- 2022-016 Zwischenrad mit Achse
- 2022-007 Radsatz A mit Schnecke
- 2022-008 Radsatz B mit Haftreifen
- 0201-56 Haftreifen
- 2022-4 Drehgestellblende
- 0221-87 Schraube
- 0151-2 Linsensensschraube
- 0441-4 Kupplung
- 2022-80 Kupplungsfeder kurz
- 2212-26 Puffer gewölbt
- 2212-27 Puffer flach