

Simplex 2018 (2650.12-5)  
Stromabn. betriebs

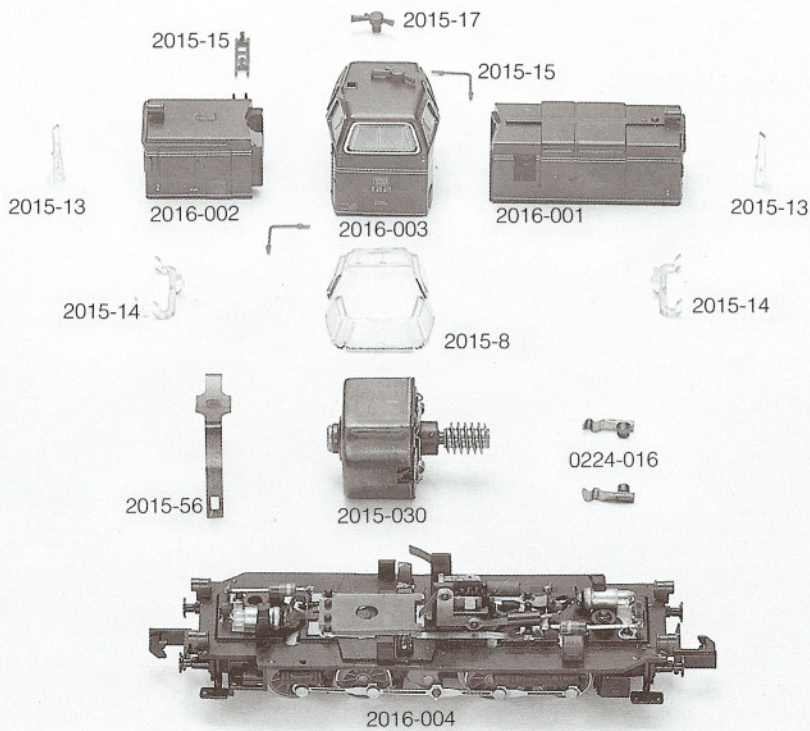


V65011 Simplex

2016

# ARNOLD

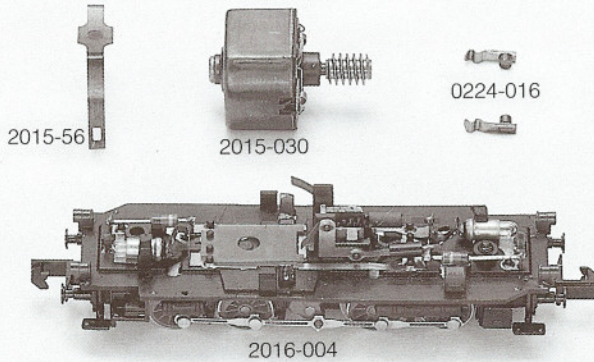
Order Nr.



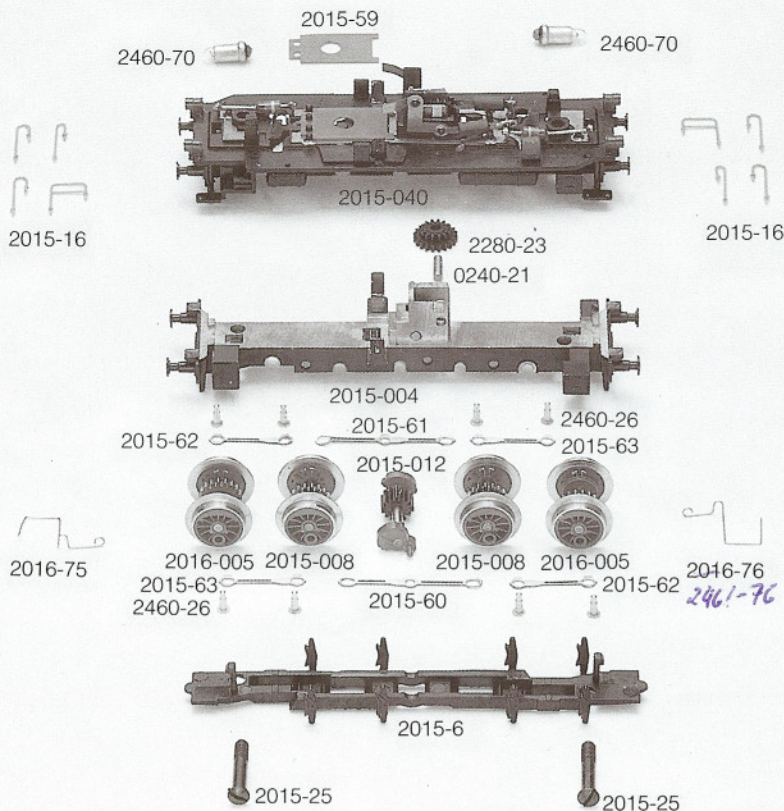
2015-17	Hupe rot
2016-001	Vorbau lang kpl.
2016-002	Vorbau kurz kpl.
2016-003	Führerhaus kpl.
2015-15	Geländer und Leiter rot
2015-13	Lichtverteiler oben, Satz
2015-14	Lichtverteiler unten, Satz
2015-8	Fenster
2015-030	Motor
2015-56	Motorhalter
0224-016	Kohlebürsten m. Haltern, Paar
2016-004	Fahrwerk kpl.



0441-4	Kupplung
2022-80	Kupplungsfeder
0222-9	Puffer gewölbt/rechts
0222-8	Puffer flach/links



2015-59	Isolierplättchen
2015-040	Umlauf kpl. mit Stromabnehmern
2460-70	Glühbirne
2015-16	Geländer und Griffstangen gelb
2280-23	Stufenzahnrad
0240-21	Achse
2015-004	Rahmen
2460-26	Bolzen
2015-61	Kuppelstange links
2015-62	Kuppelstange vorn rechts/hinten links
2015-63	Kuppelstange vorn links/hinten rechts
2016-005	Radsatz A mit Schnecke
2015-008	Radsatz B
2015-008	Radsatz C
2016-005	Radsatz D mit Schnecke
2015-012	Blindwelle
2015-60	Kuppelstange rechts
2016-75	Simplex-Feder lang
2016-76	Simplex-Feder kurz
2015-6	Achshalter
2015-25	Schraube



2016-006 neuer Rahmen  
mit Blindwelle